

SELEKSI PENERIMAAN
MAHASISWA BARU
PROGRAM DIPLOMA IV
TAHUN AKADEMIK 2012/2013



JALUR UMUM
IKATAN DINAS &
TUGAS BELAJAR INSTANSI NON BPS

Pengantar	2
Ketentuan Jalur Umum Ikatan Dinas.....	3
Ketentuan Jalur Umum Tugas Belajar Instansi Non BPS	7
Jadwal Penting	11

SEKOLAH TINGGI ILMU STATISTIK
Jl. Otto Iskandardinata No. 64C Jakarta 13330
Hotline PMB Telp. (021) 85900884
Website: www.stis.ac.id

STIS/PMB/2012/REG/TOR/R6

Penerimaan Mahasiswa Baru Sekolah Tinggi Ilmu Statistik (STIS) Program Diploma IV Tahun Akademik 2012/2013

Pengantar

Sekolah Tinggi Ilmu Statistik (STIS) - semula bernama Akademik Ilmu Statistik (AIS) - merupakan perguruan tinggi kedinasan yang diselenggarakan oleh Badan Pusat Statistik (BPS) sejak tahun 1958. STIS kembali memanggil pemuda/pemudi Indonesia yang memiliki motivasi tinggi untuk dididik menjadi ahli statistik.

STIS menyelenggarakan program Diploma IV (D-IV) yang diterapkan dengan sistem paket yang dinyatakan dalam Satuan Kredit Semester (SKS) dan ditempuh selama 4 tahun. STIS memiliki 2 jurusan, yaitu Statistika dan Komputasi Statistik, di mana jurusan Statistika terbagi menjadi 2 bidang peminatan, yaitu Statistika Ekonomi dan Statistika Sosial Kependudukan. Lulusan STIS mendapat sebutan Sarjana Sains Terapan (S.S.T.).

Tahun Akademik 2012/2013, STIS menerima mahasiswa baru melalui dua jalur umum, yaitu **Jalur Umum Ikatan Dinas** dan **Jalur Umum Tugas Belajar Instansi Non BPS**.

- **Jalur Umum Ikatan Dinas** merupakan jalur seleksi untuk lulusan SMA/MA jurusan IPA yang setelah lulus pendidikan di STIS akan diangkat langsung menjadi Calon Pegawai Negeri Sipil (CPNS) golongan III/a, untuk selanjutnya ditempatkan di unit kerja BPS di seluruh Indonesia sampai dengan tingkat kabupaten/kota. Selama masa pendidikan, mahasiswa tidak dikenakan biaya pendidikan, justru mendapat tunjangan ikatan dinas sesuai dengan peraturan yang berlaku. Mahasiswa memiliki ikatan dinas selama dan setelah lulus dari pendidikan di STIS, yaitu wajib bekerja di lingkungan BPS sesuai penempatannya di seluruh Indonesia selama dua kali masa pendidikan secara berturut-turut.
- **Jalur Umum Tugas Belajar Instansi Non BPS** merupakan jalur seleksi untuk mereka yang memiliki status sebagai Pegawai Negeri Sipil (PNS), pegawai tetap pada BUMN/BUMD, atau TNI/POLRI, dan telah menyelesaikan pendidikan SMA/MA jurusan IPA, yang ditugasi oleh instansi yang bersangkutan untuk mengikuti pendidikan di STIS. Biaya pendidikan ditanggung oleh instansi yang menugasi.

Ketentuan Penerimaan Mahasiswa Baru Sekolah Tinggi Ilmu Statistik (STIS) Program Diploma IV Tahun Akademik 2012/2013

Jalur Umum Ikatan Dinas

I. Persyaratan dan Ketentuan

A. Seleksi

1. Sehat jasmani dan rohani (dapat dan layak untuk bekerja dan beraktivitas, baik di dalam ruangan mau pun di lapangan), tidak buta warna, dan bebas narkoba.
2. Lulus Ujian Nasional SMA Jurusan IPA atau MA Jurusan IPA. Bagi lulusan sebelum tahun 2012, memiliki ijazah SMA Jurusan IPA atau MA Jurusan IPA, dan bagi calon lulusan tahun 2012 memiliki Surat Keterangan Lulus (SKL) dari Kepala Sekolah yang dilengkapi dengan pasfoto yang bersangkutan dan cap sekolah asal atau memiliki Surat Keterangan Hasil Ujian (SKHU) Nasional.
3. Nilai Matematika dan Bahasa Inggris masing-masing minimal 7,00 pada kelas XII semester I (bukan hasil pembulatan dan bukan rata-rata). Untuk mata pelajaran yang terdiri dari mata pelajaran kognitif (pengetahuan) dan afektif (keterampilan), yang dilihat adalah nilai mata pelajaran kognitifnya. Jika tidak ada mata pelajaran tersebut pada kelas XII semester I (karena penerapan sistem SKS), yang dilihat adalah nilai pada semester terakhir saat mata pelajaran tersebut diselesaikan.
4. Umur tidak lebih dari 22 tahun pada tanggal 1 Oktober 2012 (lahir tidak lebih awal dari tanggal 1 Oktober 1990).
5. Belum menikah dan bersedia tidak menikah selama mengikuti pendidikan di STIS.
6. Tidak sedang menjalankan ikatan dinas dengan instansi lain.
7. Bersedia mematuhi peraturan Sekolah Tinggi Ilmu Statistik (STIS).
8. Bersedia menandatangani Surat Perjanjian Ikatan Dinas (SPID) bagi yang dinyatakan lulus seleksi dan akan mengikuti pendidikan di STIS.
9. Setelah lulus, bersedia ditempatkan di unit kerja Badan Pusat Statistik (BPS) di seluruh Indonesia sampai ke tingkat kabupaten/kota.

B. Penerimaan

1. Memenuhi seluruh persyaratan seleksi, lulus ujian nasional, lulus seluruh tahap ujian seleksi, dan memenuhi persyaratan lain yang ditentukan oleh STIS.
2. Seluruh biaya pendidikan ditanggung oleh negara. Selama mengikuti pendidikan akan diberikan Tunjangan Ikatan Dinas sesuai peraturan yang berlaku.

II. Cara Pendaftaran

Pendaftaran dilakukan oleh calon peserta secara online melalui internet dan dapat dilakukan dari mana pun.

III. Lintas Wilayah

Peserta dapat memilih lokasi ujian di 33 provinsi di seluruh Indonesia. Calon peserta tidak harus mengikuti ujian sesuai tempat tinggalnya atau tempat di mana yang bersangkutan menyelesaikan pendidikan SMA/MA.

IV. Jenis Ujian

- A. Ujian tahap I : Matematika, Bahasa Inggris, dan Pengetahuan Umum
- B. Ujian tahap II : Psikotes dan wawancara
- C. Tes kesehatan

V. Jadwal Pendaftaran dan Ujian

- A. Pendaftaran: 26 Maret s.d. 4 Mei 2012
- B. Ujian tahap I: 12 Mei 2012
- C. Pengumuman hasil ujian tahap I: 25 Mei 2012
- D. Pendaftaran ulang untuk mengikuti ujian tahap II: 25 s.d. 29 Mei 2012
- E. Ujian tahap II (Psikotes): 2 Juni 2012
- F. Ujian tahap II (Wawancara): 2 s.d. 6 Juni 2012
- G. Pengumuman hasil ujian tahap II: 15 Juni 2012
- H. Tes kesehatan: 15 s.d. 20 Juni 2012
- I. Pengumuman awal hasil tes kesehatan: 29 Juni 2012
- J. Pengumuman hasil tes kesehatan / pengumuman kelulusan: 9 Juli 2012
- K. Pemberkasan: 9 s.d. 13 Juli 2012

Untuk lebih jelasnya, lihat halaman "Jadwal Penting PMB STIS TA 2012/2013".

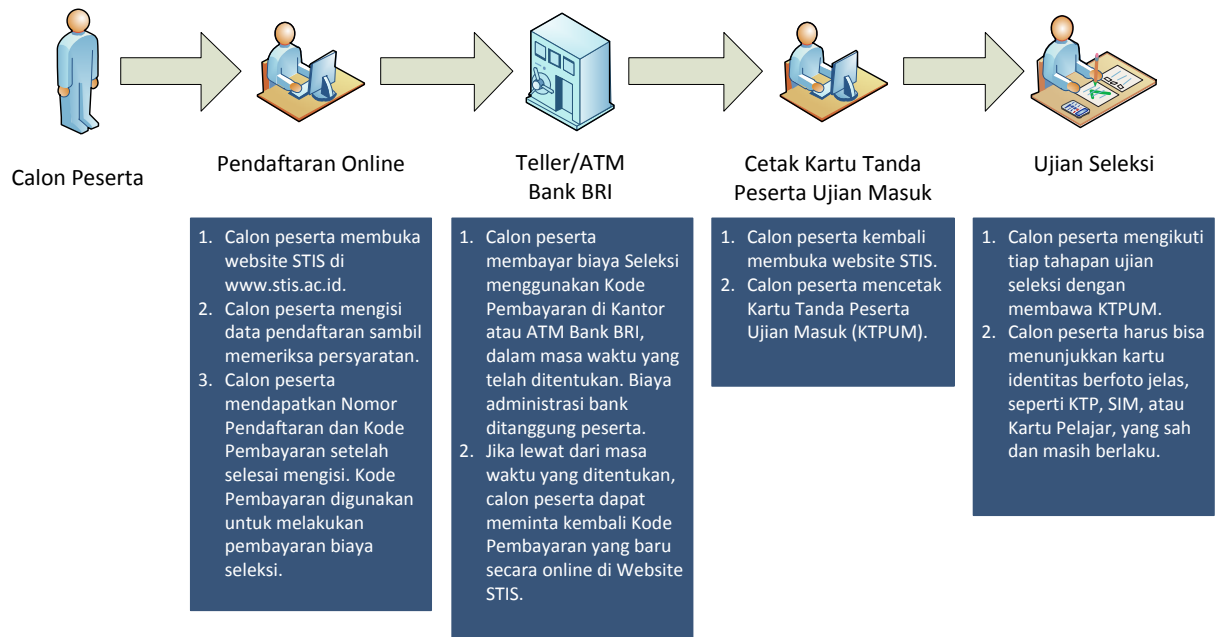
VI. Biaya Seleksi

Rp. 225.000,- (dua ratus dua puluh lima ribu rupiah), dibayarkan melalui Teller atau ATM Bank BRI, setelah mengisi data pendaftaran secara online. Untuk pembayaran melalui ATM Bank BRI, hanya bisa menggunakan Kartu ATM Bank BRI. Biaya administrasi bank ditanggung peserta. Biaya seleksi dan biaya administrasi bank yang telah dibayarkan, tidak dapat ditarik kembali dengan alasan apa pun.

VII. Prosedur Pendaftaran

Pendaftaran online dapat dilakukan dari mana pun melalui website STIS di <http://www.stis.ac.id> dengan tata cara sebagai berikut:

- A. Calon peserta mengisi data pendaftaran secara online di website STIS. Setelah mengisi data pendaftaran, calon peserta akan mendapatkan Nomor Pendaftaran dan Kode Pembayaran. Kode Pembayaran tersebut kemudian digunakan untuk melakukan pembayaran biaya seleksi di Bank BRI.
- B. Calon peserta membayar biaya seleksi dengan menggunakan Kode Pembayaran melalui teller di Kantor Bank BRI atau melalui mesin ATM Bank BRI, dalam masa waktu yang telah ditentukan. Biaya administrasi bank ditanggung peserta. Jika lewat dari masa waktu yang telah ditentukan, calon peserta dapat meminta kembali Kode Pembayaran yang baru secara online di website STIS.
- C. Calon peserta kembali membuka website STIS dan memasukkan Nomor Pendaftaran untuk mencetak Kartu Tanda Peserta Ujian Masuk (KTPUM).
- D. Calon peserta kemudian mengikuti petunjuk yang tercetak pada KTPUM tersebut.



Prosedur Pendaftaran untuk Jalur Umum Ikatan Dinas

VIII. Pemeriksaan Berkas

Bagi yang dinyatakan lulus ujian tahap I dan mengikuti ujian tahap II, wajib menyerahkan berkas di bawah ini pada waktu ujian seleksi tahap II (wawancara) untuk diperiksa:

- A. Fotokopi Rapor SMA/MA yang telah dilegalisir (halaman data pribadi dan nilai).
- B. Fotokopi Ijazah SMA/MA yang telah dilegalisir. Bagi yang lulus tahun 2012 tetapi belum memiliki ijazah, dapat digantikan dengan Surat Tanda Kelulusan (SKL) atau Surat Keterangan Hasil Ujian (SKHU) SMA/MA asli atau yang telah dilegalisir.

IX. Pengumuman Hasil Ujian

Hasil ujian setiap tahap seleksi diumumkan sesuai dengan jadwalnya masing-masing di website STIS, Kantor BPS Provinsi, dan Kampus STIS.

X. Pemberkasan

Bagi yang dinyatakan lulus tes kesehatan, sekaligus dinyatakan lulus seleksi ujian masuk, wajib melakukan pemberkasan, yaitu menandatangani Surat Perjanjian Ikatan Dinas (SPID). Pemberkasan dilakukan di Kantor BPS Provinsi atau di Kampus STIS.

XI. Website Resmi dan Alamat Panitia Pelaksana

- A. Website resmi STIS adalah <http://www.stis.ac.id>. Segala informasi mengenai PMB STIS dapat diakses melalui website tersebut.
- B. Alamat Panitia Pusat PMB STIS adalah di Kampus STIS Jalan Otto Iskandardinata Nomor 64C Jakarta Timur 13330. Telp: (021) 8508812, 8191437, Fax: 8197577. Hotline PMB Telp: (021) 85900884.
- C. Alamat Panitia Daerah adalah di Kantor BPS Provinsi di seluruh Indonesia (kecuali Provinsi DKI Jakarta di Kampus STIS). Alamat Kantor BPS Provinsi bisa dilihat di Website BPS di <http://www.bps.go.id>.

XII. Lain-lain

- A. Segala perubahan ketentuan yang berkaitan dengan pelaksanaan PMB STIS akan diinformasikan melalui website STIS, Kantor BPS Provinsi, dan Kampus STIS.
- B. STIS tidak menyelenggarakan dan tidak bekerja sama dengan bimbingan belajar mana pun.
- C. Hati-hati dengan penipuan yang mengatasnamakan STIS/BPS.

Ketentuan
Penerimaan Mahasiswa Baru Sekolah Tinggi Ilmu Statistik (STIS)
Program Diploma IV Tahun Akademik 2012/2013

Jalur Umum Tugas Belajar Instansi Non BPS

I. Persyaratan dan Ketentuan

A. Seleksi

1. Sehat jasmani dan rohani (dapat dan layak untuk bekerja dan beraktivitas, baik di dalam ruangan mau pun di lapangan), tidak buta warna, dan bebas narkoba.
2. Lulus Ujian Nasional SMA Jurusan IPA atau MA Jurusan IPA.
3. Nilai Matematika dan Bahasa Inggris masing-masing minimal 7,00 pada kelas XII semester I (bukan hasil pembulatan dan bukan rata-rata). Untuk mata pelajaran yang terdiri dari mata pelajaran kognitif (pengetahuan) dan afektif (keterampilan), yang dilihat adalah nilai mata pelajaran kognitifnya. Jika tidak ada mata pelajaran tersebut pada kelas XII semester I (karena penerapan sistem SKS), yang dilihat adalah nilai pada semester terakhir saat mata pelajaran tersebut diselesaikan.
4. Umur tidak lebih dari 25 tahun pada tanggal 1 Oktober 2012 (lahir tidak lebih awal dari tanggal 1 Oktober 1987).
5. Memiliki status sebagai Pegawai Negeri Sipil, pegawai tetap pada BUMN/BUMD, atau TNI/POLRI.
6. Ditugaskan secara resmi untuk mengikuti pendidikan di STIS oleh instansi yang bersangkutan atas dasar surat perjanjian kerja sama antara instansi tersebut dengan STIS/BPS.
7. Bersedia mematuhi peraturan Sekolah Tinggi Ilmu Statistik (STIS).

B. Penerimaan

1. Memenuhi seluruh persyaratan seleksi, lulus seluruh tahap ujian seleksi, dan memenuhi persyaratan lain yang ditentukan oleh STIS.
2. Biaya penyelenggaraan pendidikan ditanggung instansi yang menugasi dengan ketentuan mengacu pada Peraturan Pemerintah Republik Indonesia Nomor 54 Tahun 2009 tentang Jenis dan Tarif atas Jenis Penerimaan Negara Bukan Pajak yang berlaku pada Badan Pusat Statistik.

Biaya pendidikan semester gasal tingkat I	Rp. 3.075.000,-
Biaya pendidikan semester genap tingkat I	Rp. 2.775.000,-
Biaya pendidikan semester gasal tingkat II	Rp. 2.775.000,-
Biaya pendidikan semester genap tingkat II	Rp. 2.775.000,-
Biaya pendidikan semester gasal tingkat III	Rp. 7.775.000,-
Biaya pendidikan semester genap tingkat III	Rp. 2.775.000,-
Biaya pendidikan semester gasal tingkat IV	Rp. 3.275.000,-
Biaya pendidikan semester genap tingkat IV	Rp. 4.775.000,-

II. Cara Pendaftaran

Pendaftaran dilakukan oleh calon peserta secara online melalui internet dan dapat dilakukan dari mana pun.

III. Lintas Wilayah

Peserta dapat memilih lokasi ujian di 33 provinsi di seluruh Indonesia. Calon peserta tidak harus mengikuti ujian sesuai tempat tinggalnya atau tempat di mana yang bersangkutan menyelesaikan pendidikan SMA/MA.

IV. Jenis Ujian

- a. Ujian tahap I : Matematika, Bahasa Inggris, dan Pengetahuan Umum
- b. Ujian tahap II : Psikotes dan wawancara
- c. Tes kesehatan

V. Jadwal Pendaftaran dan Ujian

- a. Pendaftaran: 26 Maret s.d. 27 April 2012
- b. Pembayaran biaya seleksi: 26 Maret s.d. 4 Mei 2012
- c. Ujian tahap I: 12 Mei 2012
- d. Pengumuman hasil ujian tahap I: 25 Mei 2012
- e. Pendaftaran ulang untuk mengikuti ujian tahap II: 25 s.d. 29 Mei 2012
- f. Ujian tahap II (Psikotes): 2 Juni 2012
- g. Ujian tahap II (Wawancara): 2 s.d. 6 Juni 2012
- h. Pengumuman hasil ujian tahap II: 15 Juni 2012
- i. Tes kesehatan: 15 s.d. 20 Juni 2012
- j. Pengumuman awal hasil tes kesehatan: 29 Juni 2012
- k. Pengumuman hasil tes kesehatan / pengumuman kelulusan: 9 Juli 2012
- l. Pemberkasan: 9 s.d. 13 Juli 2012

Untuk lebih jelasnya, lihat halaman "Jadwal Penting PMB STIS TA 2012/2013".

VI. Biaya Seleksi

Rp. 225.000,- (dua ratus dua puluh lima ribu rupiah), dibayarkan melalui Teller atau ATM Bank BRI, setelah mengisi data pendaftaran secara online. Untuk pembayaran melalui ATM Bank BRI, hanya bisa menggunakan Kartu ATM Bank BRI. Biaya administrasi bank ditanggung peserta. Biaya seleksi dan biaya administrasi bank yang telah dibayarkan, tidak dapat ditarik kembali dengan alasan apa pun.

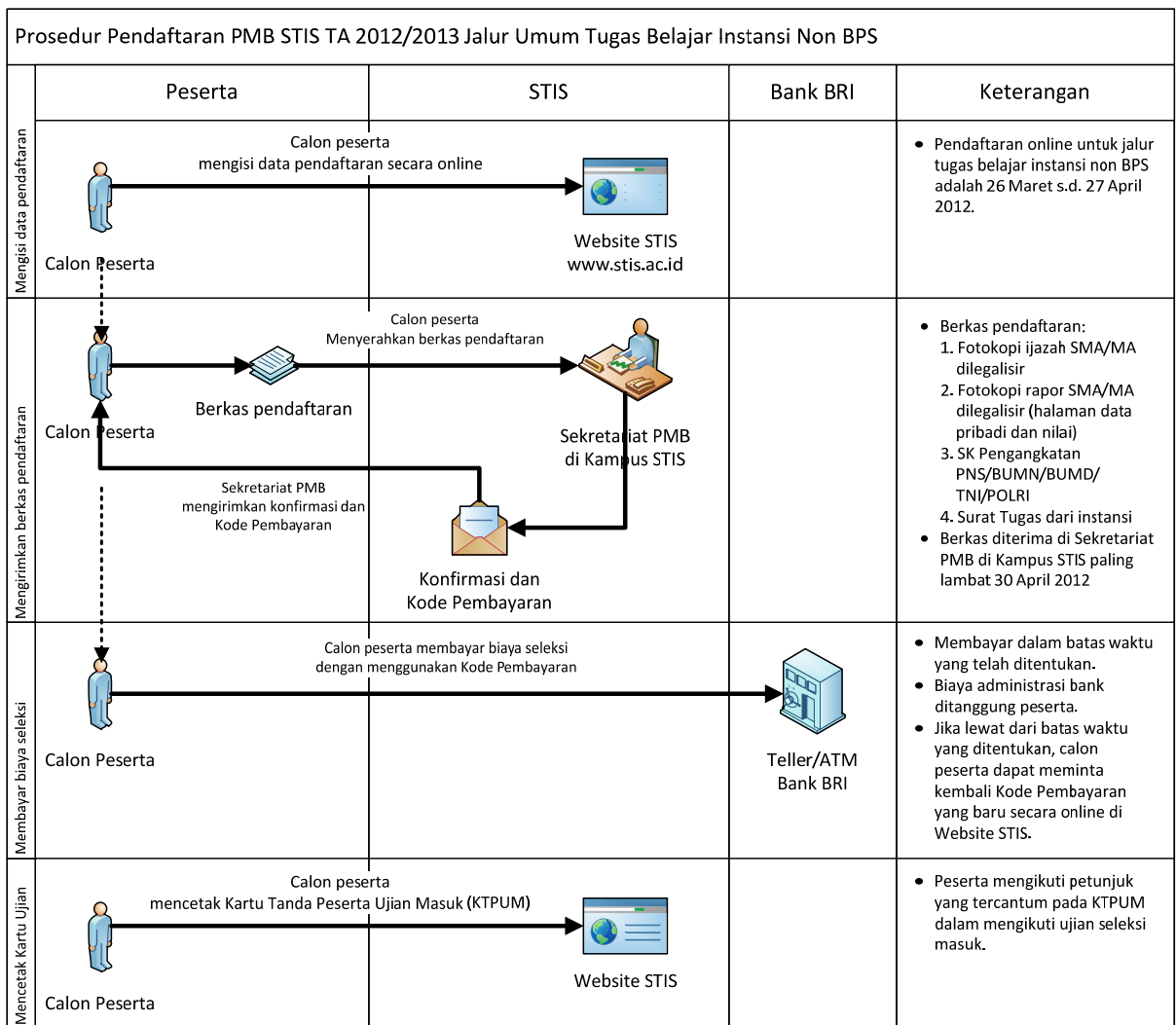
VII. Prosedur Pendaftaran

Pendaftaran online dapat dilakukan dari mana pun melalui website STIS di <http://www.stis.ac.id> dengan tata cara sebagai berikut:

- a. Calon peserta mengisi data pendaftaran secara online di website STIS. Setelah mengisi data pendaftaran, calon peserta akan mendapatkan Nomor Pendaftaran.
- b. Calon peserta mengirimkan berkas pendaftaran berupa:
 - i. Fotokopi ijazah SMA/MA yang telah dilegalisir
 - ii. Fotokopi rapor SMA/MA yang telah dilegalisir (halaman data pribadi & nilai)
 - iii. SK Pengangkatan PNS/BUMN/BUMD/TNI/POLRI
 - iv. Surat Tugas dari instansi yang bersangkutan

dikirimkan ke Sekretariat PMB STIS di Kampus STIS, Jalan Otto Iskandardinata Nomor 64C Jakarta Timur 13330, sudah harus diterima paling lambat tanggal 30 April 2012.

- c. Setelah Sekretariat PMB STIS memeriksa berkas pendaftaran, calon peserta yang memenuhi persyaratan administrasi akan dihubungi melalui email dan diberikan Kode Pembayaran. Kode Pembayaran tersebut digunakan untuk melakukan pembayaran biaya seleksi. Calon peserta yang tidak/atau belum memenuhi persyaratan administrasi akan dihubungi juga melalui email.
- d. Calon peserta membayar biaya seleksi dengan menggunakan Kode Pembayaran melalui teller di Kantor Bank BRI atau melalui mesin ATM Bank BRI, dalam masa waktu yang telah ditentukan. Biaya administrasi bank ditanggung peserta. Jika lewat dari masa waktu yang telah ditentukan, calon peserta dapat meminta kembali Kode Pembayaran yang baru secara online di website STIS.
- e. Calon peserta kembali membuka website STIS dan memasukkan Nomor Pendaftaran untuk mencetak Kartu Tanda Peserta Ujian Masuk (KTPUM).
- f. Calon peserta kemudian mengikuti petunjuk yang tercetak pada KTPUM tersebut.



Prosedur Pendaftaran untuk Jalur Umum Tugas Belajar Instansi Non BPS

VIII. Pengumuman Hasil Ujian

Hasil ujian setiap tahap seleksi diumumkan sesuai dengan jadwalnya masing-masing di website STIS, Kantor BPS Provinsi, dan Kampus STIS.

IX. Pemberkasan

Bagi yang dinyatakan lulus tes kesehatan, sekaligus dinyatakan lulus seleksi ujian masuk, wajib melakukan pemberkasan, yaitu memastikan akan mengikuti tugas belajar. Pemberkasan dilakukan di Kantor BPS Provinsi atau di Kampus STIS.

X. Website Resmi dan Alamat Panitia Pelaksana

- a. Website resmi STIS adalah <http://www.stis.ac.id>. Segala informasi mengenai PMB STIS dapat diakses melalui website tersebut.
- b. Alamat Panitia Pusat PMB STIS adalah di Kampus STIS, Jalan Otto Iskandardinata Nomor 64C Jakarta Timur 1330. Telp: (021) 8508812, 8191437, Fax: 8197577. Hotline PMB Telp: (021) 85900884.
- c. Alamat Panitia Daerah adalah di Kantor BPS Provinsi di seluruh Indonesia (kecuali Provinsi DKI Jakarta di Kampus STIS). Alamat Kantor BPS Provinsi bisa dilihat di Website BPS di <http://www.bps.go.id>.

XI. Lain-lain

- a. Segala perubahan ketentuan yang berkaitan dengan pelaksanaan PMB STIS akan diinformasikan melalui website STIS, Kantor BPS Provinsi, dan Kampus STIS.
- b. STIS tidak menyelenggarakan dan tidak bekerja sama dengan bimbingan belajar mana pun.
- c. Hati-hati dengan penipuan yang mengatasnamakan STIS/BPS.

Jadwal Penting PMB STIS TA 2012/2013

Jadwal berikut merupakan jadwal penting yang harus diketahui seluruh calon peserta atau peserta PMB (Penerimaan Mahasiswa Baru) STIS (Sekolah Tinggi Ilmu Statistik) TA 2012/2013.

No	Tanggal	Kegiatan	Lokasi
1	26 Maret s.d. 4 Mei 2012	Pendaftaran online (Jalur Umum Ikatan Dinas)	Online di website STIS
	26 Maret s.d. 27 April 2012	Pendaftaran online (Jalur Umum Tugas Belajar Instansi Non BPS)	
2	26 Maret s.d. 4 Mei 2012	Pembayaran biaya seleksi	Bank BRI - Teller/ATM
3	12 Mei 2012	Ujian tahap I (Matematika, Bahasa Inggris, dan Pengetahuan Umum)	Lokasi pilihan di 33 provinsi
4	25 Mei 2012	Pengumuman hasil ujian tahap I	Online, Kantor BPS Provinsi, Kampus STIS
5	25 s.d. 29 Mei 2012	Pendaftaran ulang untuk mengikuti ujian tahap II	Online di website STIS
6	2 Juni 2012	Ujian tahap II (Psikotes)	Lokasi pilihan di 33 provinsi
7	2 s.d. 6 Juni 2012	Ujian tahap II (Wawancara)	Sama dengan lokasi psikotes
8	15 Juni 2012	Pengumuman hasil ujian tahap II	Online, Kantor BPS Provinsi, Kampus STIS
9	15 s.d. 20 Juni 2012	Tes kesehatan	Ditentukan Kampus STIS dan dikoordinasi Kantor BPS Provinsi
10	29 Juni 2012	Pengumuman awal hasil tes kesehatan	Online, Kantor BPS Provinsi, Kampus STIS
11	9 Juli 2012	Pengumuman hasil tes kesehatan / pengumuman kelulusan	Online, Kantor BPS Provinsi, Kampus STIS
12	9 s.d. 13 Juli 2012	Pemberkasan	Kantor BPS Provinsi, Kampus STIS

Catatan:

- Pendaftaran dilakukan secara online di website STIS di <http://www.stis.ac.id>.
- Untuk Jalur Tugas Belajar Instansi Non-BPS, pendaftaran paling lambat tanggal 27 April 2012. Berkas pendaftaran dikirimkan ke Kampus STIS paling lambat sudah harus diterima tanggal 30 April 2012.
- Biaya seleksi dibayarkan melalui Teller atau ATM Bank BRI. Untuk pembayaran melalui ATM Bank BRI, hanya bisa menggunakan Kartu ATM Bank BRI. Persyaratan dan prosedur pendaftaran bisa dilihat pada halaman "Ketentuan PMB STIS TA 2012/2013".
- Pendaftaran secara online serta perubahan data ditutup pukul 17:00 WIB pada hari terakhir.
- Peserta dapat memilih lokasi ujian di 33 provinsi di seluruh Indonesia.
- Untuk Jalur Umum Ikatan Dinas, bagi yang dinyatakan lulus ujian tahap I dan akan mengikuti ujian tahap II, wajib menyerahkan berkas di bawah ini pada waktu ujian seleksi tahap II (wawancara):
 - Fotokopi Rapor SMA/MA yang telah dilegalisir (halaman yang berisi data pribadi dan nilai).
 - Fotokopi Ijazah SMA/MA yang telah dilegalisir. Bagi yang lulus tahun 2012 tetapi belum memiliki ijazah, dapat digantikan dengan Surat Tanda Kelulusan (SKL) atau Surat Keterangan Hasil Ujian (SKHU) SMA/MA asli atau yang telah dilegalisir.
- Jadwal wawancara ditentukan oleh penyelenggara ujian setempat, diumumkan pada waktu psikotes.
- Peserta yang dinyatakan lulus tes kesehatan/seleksi ujian masuk, dan akan mengikuti kuliah di STIS, wajib melakukan pemberkasan, yaitu: (i) untuk Jalur Umum Ikatan Dinas harus menandatangani Surat Perjanjian Ikatan Dinas (SPID), (ii) untuk Jalur Umum Tugas Belajar Instansi Non BPS harus memastikan akan mengikuti tugas belajar. Pemberkasan dilakukan langsung di Kantor BPS Provinsi setempat atau di Kampus STIS.